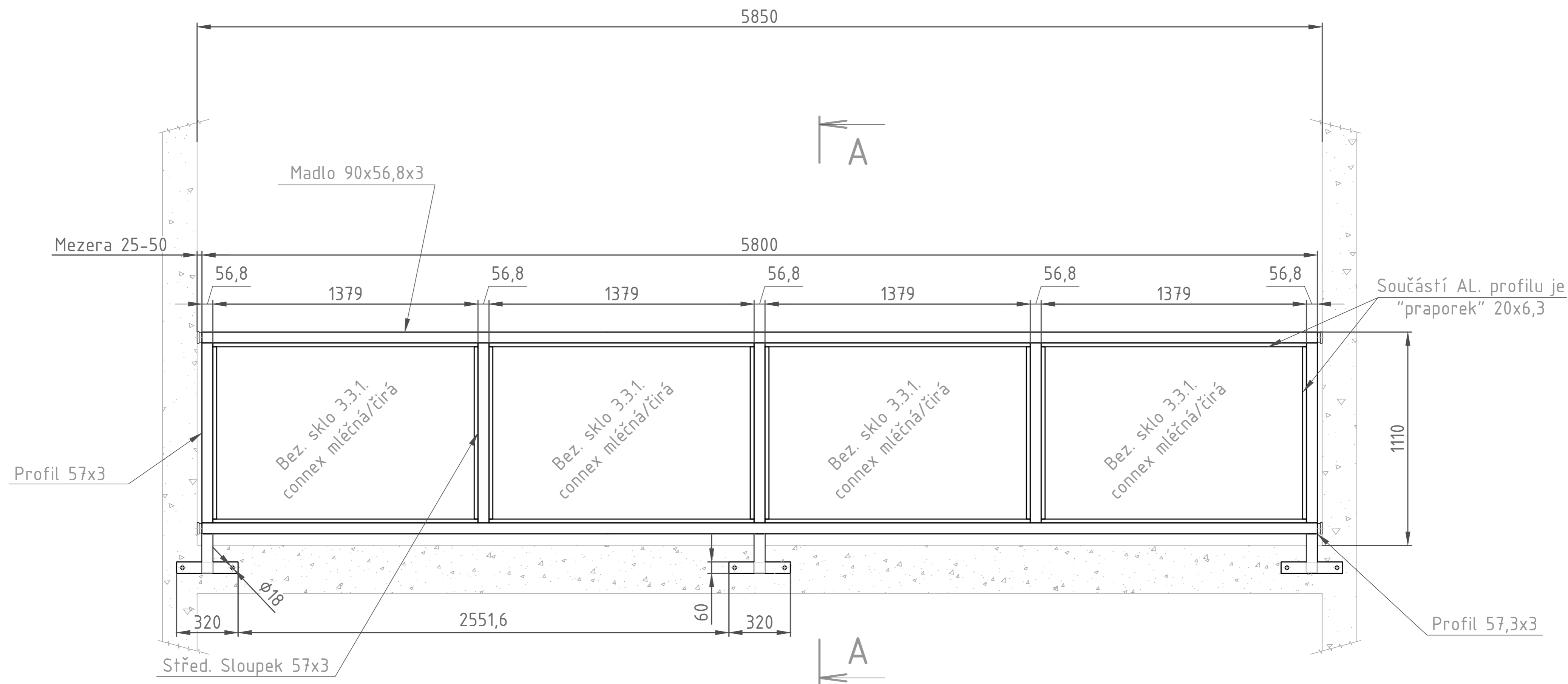


POHLED NA ZÁBRADLÍ dl. 5800mm



POZNÁMKA:

- POŽADAVKY NA MATERIÁLY A TECHNOLOGICKÉ POSTUPY DLE TECHNICKÉ ZPRÁVY PROJEKTU
- VŠECHNY PRVKY NA ZÁBRADLÍ JSOU VYROBENY Z HLINÍKU
- VÝPLŇ MLÉČNÉ SKLO 3.3.1 - CONNEX MLÉČNÁ/ČIRÁ

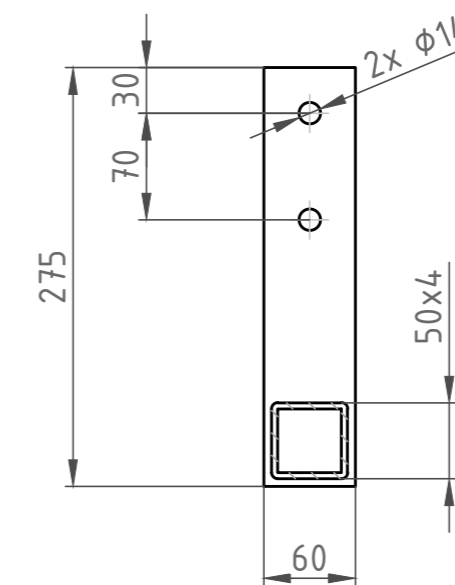
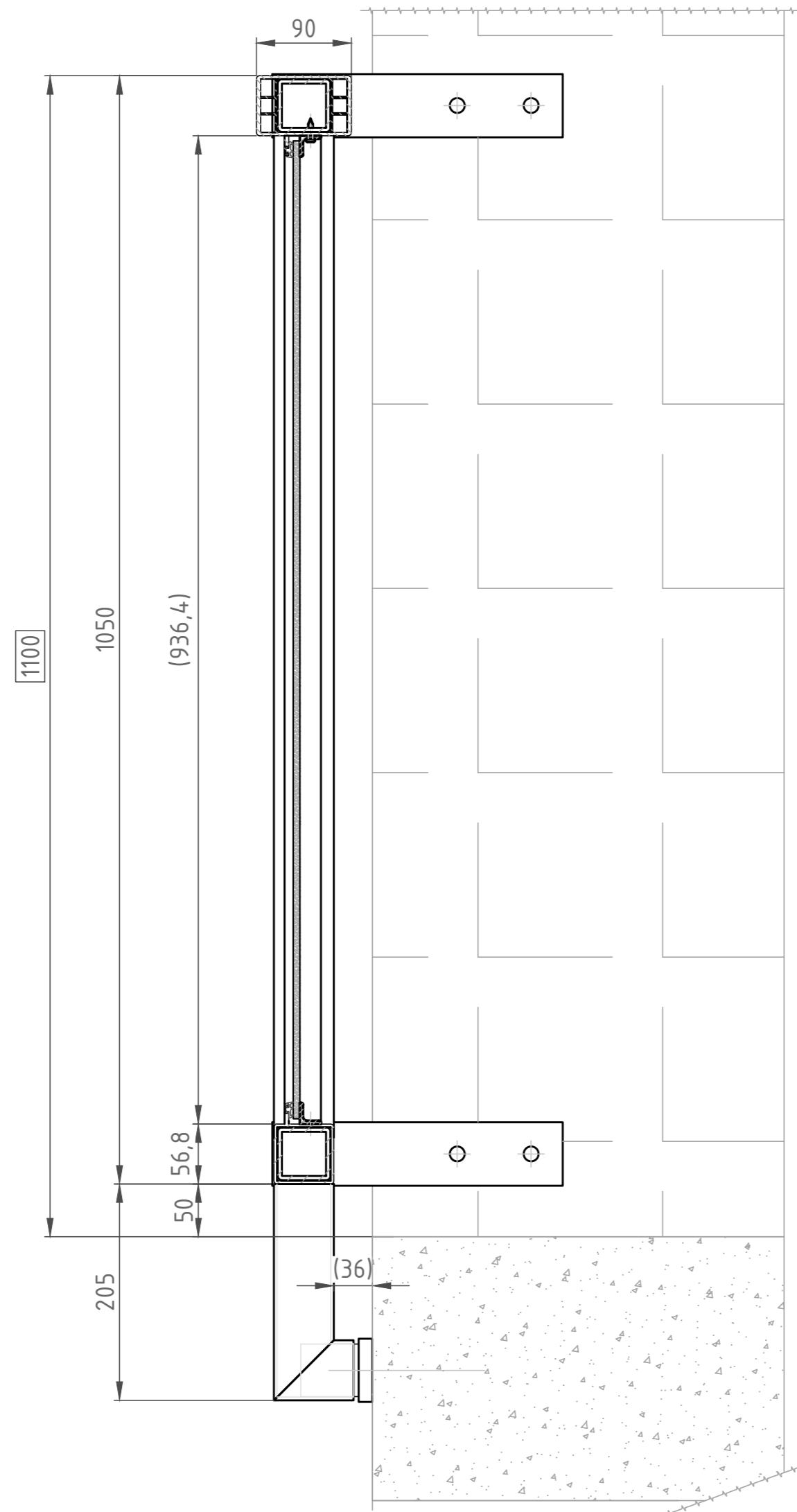
Balkony s.r.o. Kutnohorská 37, 10900 Praha 10, CZECH REPUBLIC info@balkony.cz www.balkony.cz		Výkres je naším duševním vlastnictvím a tvoří součást obchodního tajemství Postoupení třetím osobám je zakázáno.		Stupeň DPS	Formát A3
Investor -	Vypracoval Folta	Název zakázky -			
Stavba-objekt-provozní soubor OPRAVA LODŽIÍ - MONTÁŽ ZÁBRADLÍ Místo stavby: Bohůňova	Přezkoušel -	Číslo zakázky č.XXX			
	Zodp. proj.	Archivní č.projektu	Původní číslo		
	Schválil K. Hart				
	Datum 27.04.2021				
Obsah výkresu	Měřítko	Číslo výkresu	Revize	List	
Zábradlí Rovné L= 5800	1:20	BLK-XXX-45-07.1	0	1	2

ŘEZ HLINÍKOVÝM ZÁBRADLÍM

A-A (M1:5)

D-D
M1:5

(DETAIL KOTVENÍ DO ZDI)



POZNÁMKA:

- POŽADAVKY NA MATERIÁLY A TECHNOLOGICKÉ POSTUPY DLE TECHNICKÉ ZPRÁVY PROJEKTU
- VŠECHNY PRVKY NA ZÁBRADLÍ JSOU VYROBENY Z HLINÍKU
- VÝPLŇ MLÉČNÉ SKLO 3.3.1 - CONNEX MLÉČNÁ/ČIRÁ

Balkony s.r.o. Kuhohorská 33, 10900 Praha 10, CZECH REPUBLIC info@balkony.cz www.balkony.cz		Výkres je naším duševním vlastnictvím a tvoří součást obchodního tajemství. Postoupení třetím osobám je zakázáno.		Stupeň DPS	Formát A3
Investor -	Vypracoval Foltá	Název zakázky -			
Stavba-objekt-provozní soubor OPRAVA LODŽIÍ - MONTÁŽ ZÁBRADLÍ Místo stavby: Bohůňova	Přezkoušel - Zodp. proj.	Číslo zakázky č.XXX			
	Schválil K. Hart Datum 27.04.2021	Archivní č.projektu	Původní číslo		
Obsah výkresu	Měřítko 1:20	Číslo výkresu	Revize 0	List 2	Listů 2
Zábradlí Rovné L= 5800		BLK-XXX-45-07.1			

