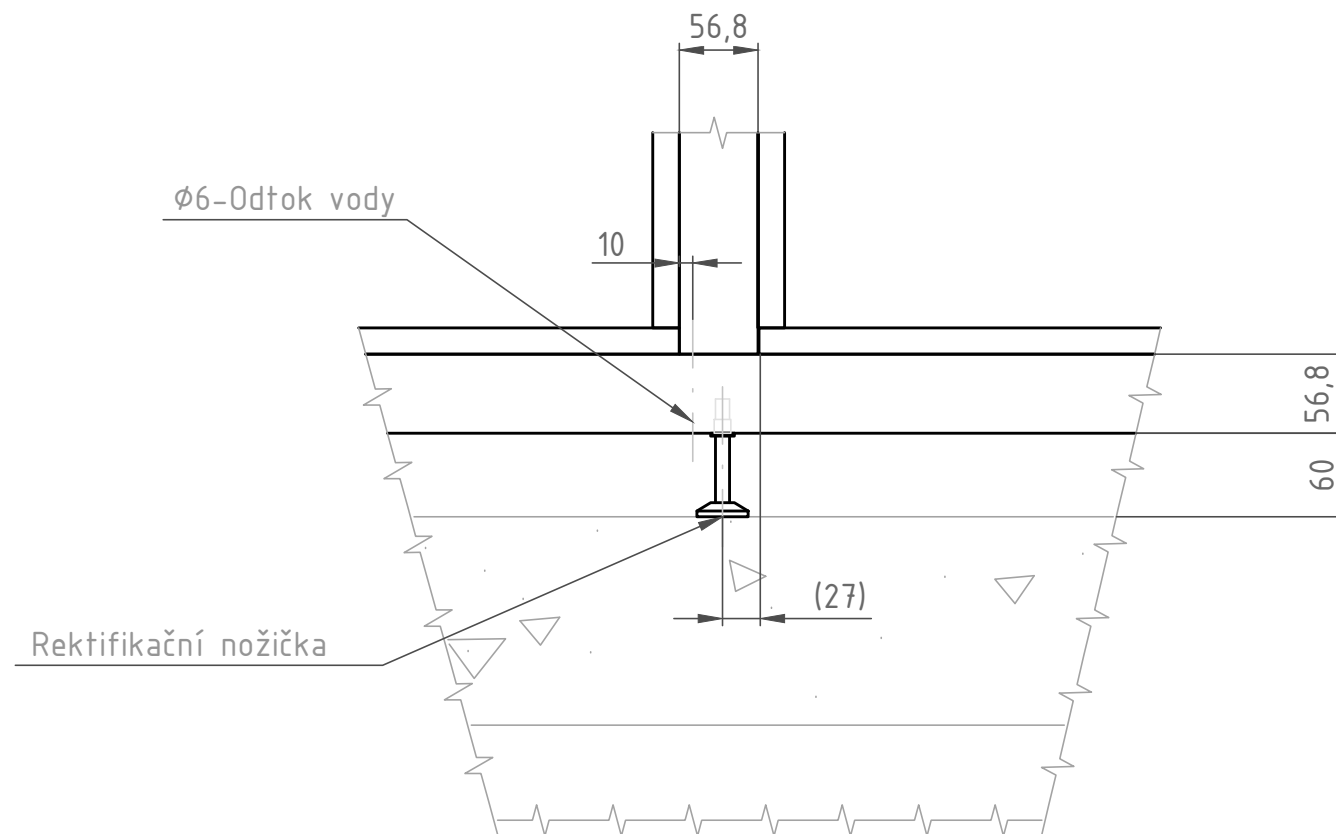


# DETAIL REKTIFIKAČNÍ NOŽIČKY

DETAIL "B" (M1:5)



Balkony s.r.o. Kutnohorská 37, 10900 Praha 10, CZECH REPUBLIC info@balkony.cz · www.balkony.cz		Výkres je naším duševním vlastnictvím a tvoří součást obchodního tajemství Postoupení třetím osobám je zakázáno.		Stupeň DPS	Formát A3
Investor	Vypracoval Obercian	Název zakázky Rovné zábradlí			
Stavba-objekt-provozní soubor OPRAVA LODŽÍÍ - DEMONTÁŽ + MONTÁŽ ZÁBRADLÍ Místo stavby:	Přezkoušel	Číslo zakázky č.608			
	Zodp. proj. Obercian	Archivní č.projektu	Původní číslo		
	Schválil K. Hart				
	Datum 10.03.2021				
Obsah výkresu	Měřítko	Číslo výkresu	Revize	List	
Rovné zábradlí L=5800mm	1:20	BLK-608-115-03.1	0	1	
				Listů 1	